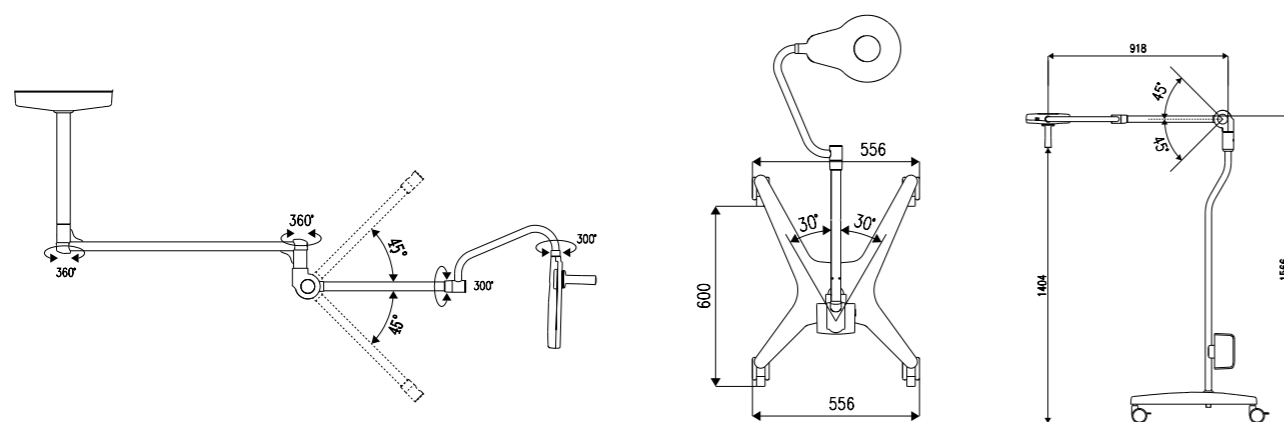


## Especificaciones técnicas

|   | HyLED 200/200M |
|---|----------------|
| Iluminancia central (a 1 m de distancia)                | 70,000 lux     |
| Diámetro del campo iluminado (a 1 m de distancia)       | 170 mm         |
| Intensidad luminosa (20 %)                              | 1,500 mm       |
| Intensidad luminosa (60 %)                              | 700 mm         |
| Temperatura de color                                    | 4,350 K        |
| Índice de reproducción cromática (Ra)                   | 96             |
| Índice de reproducción cromática (R9)                   | 96             |
| Vida útil de la bombilla                                | ≥60,000 h      |
| Duración de la alimentación de la batería opcional      | 10 horas       |
| Intervalo de atenuación                                 | 10-100 %       |
| Número de bombillas LED                                 | 6              |
| Consumo de potencia máximo de todas las fuentes de luz: | 28 w           |
| Dimensiones del cabezal de iluminación                  | 230*330 mm     |



## HyLED serie 200

NEW

Lámpara LED para exploración y tratamiento



Mindray Building, Keji 12th Road South,  
High-tech Industrial Park, Nanshan, Shenzhen 518057, P.R. China  
Tel: +86 755 8188 8998 Fax: +86 755 26582680  
E-mail: intl-market@mindray.com www.mindray.com

**mindray** | healthcare within reach son marcas comerciales registradas o marcas comerciales de Shenzhen Mindray Bio-medical Electronics Co., LTD.  
©2014 Shenzhen Mindray Bio-Medical Electronics Co., Ltd. Todos los derechos reservados. Especificaciones sujetas a cambios sin previo aviso.  
N/P: ENG- HyLED200 -210285x4P-20160822

**mindray**

**mindray**  
healthcare within reach

# HyLED serie 200

## Lámpara LED para exploración y tratamiento

Mindray HyLED 200 hereda la avanzada tecnología de la lámpara LED de quirófano y muestra un excelente rendimiento de iluminación: mejor intensidad de luz, mayor vida útil y menor consumo de energía.

Es ideal para la exploración de los pacientes, UCI, ambulatorios, así como para las áreas de inducción a quirófano, salas de tratamiento y recuperación.

- 70,000 lux de iluminancia con 1,500 mm de profundidad para obtener la mejor visualización posible
- Mejor diferenciación de los tejidos con un índice de reproducción cromática (Ra y R9) de 96
- LED de duración de hasta 60,000 horas y un menor consumo de energía
- Hasta 10 horas de duración de la batería (opcional) a intensidad máxima

## Manejo flexible y sencillo

Las siguientes características pueden operarse electrónicamente mediante el panel de control en el cabezal de iluminación:

- Interruptor de encendido/apagado
- Control de brillo de 5 posiciones



## Diferentes opciones para diferentes aplicaciones clínicas

### Clínicas pequeñas, salas de urgencias y de exploración

- Se recomienda con lámpara móvil
- 4 ruedas universales de 75 mm con freno de pie

### UCI

- Se recomienda con lámpara montada colgante
- Radio de giro de hasta 1.5 m con máxima flexibilidad

### Áreas de inducción a quirófano, salas de tratamiento y recuperación

- Se recomienda con lámpara para montaje en techo o pared
- No hay necesidad de reposicionar cuando se establece una vía
- Opcional con mango esterilizable

